



Tijd voor
EXPEDITIE

Tasman Expedition

Inbouwopties voor Ducato, Boxer en Jumper

Met een
Fiat Ducato,
Peugeot Boxer of
Citroën Jumper kies
je voor een camper met
stahoogte.



Je wilt op vakantie, op reis of de wijde wereld in met een camper. Dan is het fijn als de beperkte ruimte precies aansluit bij jouw behoeften. Wij bouwen een camper op maat die praktisch en technisch goed doordacht is. Zo kun jij straks onbezorgd op expeditie.

De Expedition serie

De Tasman Expedition serie heeft veel mogelijkheden. De eerste keuze is de lengtemaat. Van daaruit bekijken we de verschillende inbouwopties. We leveren de wagen graag aan. Uiteraard kun je ook zelf voor een (nieuwe of gebruikte) wagen zorgen.

- Tasman Expedition 550
- Tasman Expedition 600
- Tasman Expedition 630

In de voorbeelden gaan we uit van hoogtemaat H2.

Veel ruimte voor creativiteit en aanpassingen

De Tasman Expedition heeft standaard deze elementen:

- veel kastruimte
- draaibare voorstoelen
- LED-verlichting (dimbaar)
- koelkast
- kookplaat en wasbakcombi
- twee dakluiken
- twee ramen
- wintervaste isolatie
- grote watertanks
- AGM accu (120Ah)
- controlepaneel
- Tasman striping

Pas de indeling aan naar jouw behoefte

- Vast bed of extra zitplaatsen
- Vast toilet of flexibel toilet en extra kastruime
- Eigen doucheruimte
- Lengtebed

Kies je kleur

Kies de kleuren voor o.a. de meubels, de wanden en de vloer. Zo wordt jouw camper helemaal jouw camper! Je kunt kiezen uit honderden kleuren.

Stap voor stap ontstaat jouw unieke op maat gemaakte camper. Je bent klaar voor de expeditie!

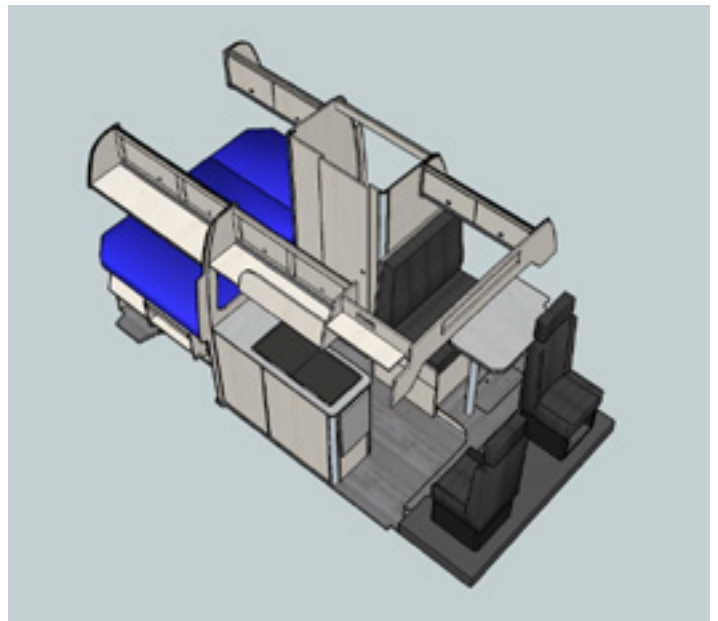
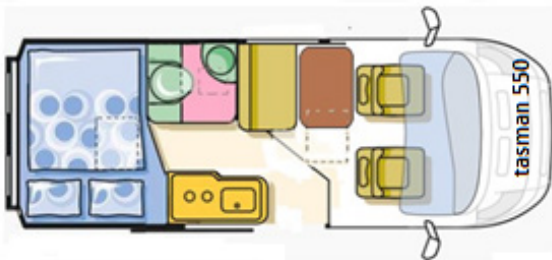


Tasman Expedition 550

Deze compacte camper brengt je overal naartoe. Op reis met het hele gezin of gezellig een weekendje weg met de kleinkinderen.

De Expedition 550 is klein van stuk en heeft toch verrassend veel bergruimte. Er zijn vier zitplaatsen, eventueel met gordelsysteem. Het vaste bed heeft een lattenbodemplaat en een comfortabel matras. Onder het bed is genoeg bergruimte voor al je campingmeubelen.

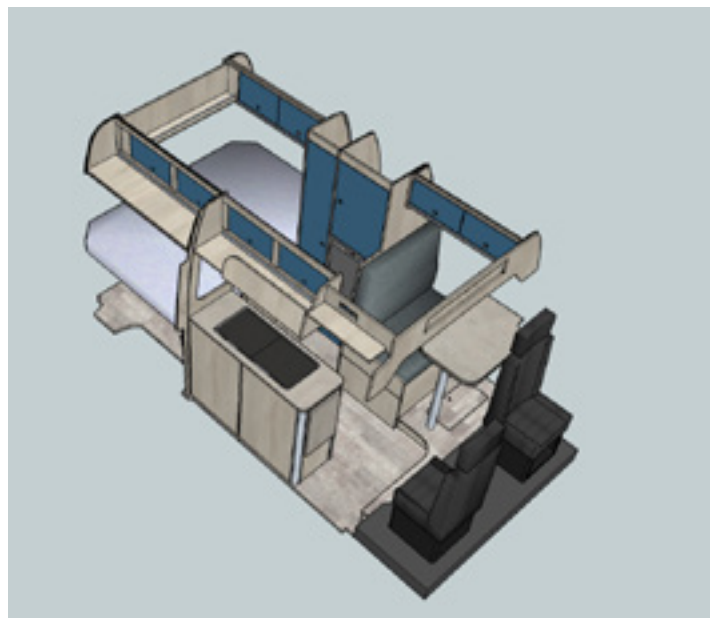
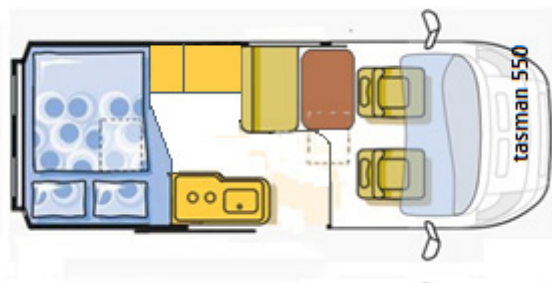
Indeling Tasman Expedition 550 met dwarsbed en vast toilet



Een ideale indeling met alle voorzieningen die je nodig hebt.

Het dwarsbed is 140 x 190 cm.

Indeling Tasman Expedition 550 met dwarsbed en Porta Potti

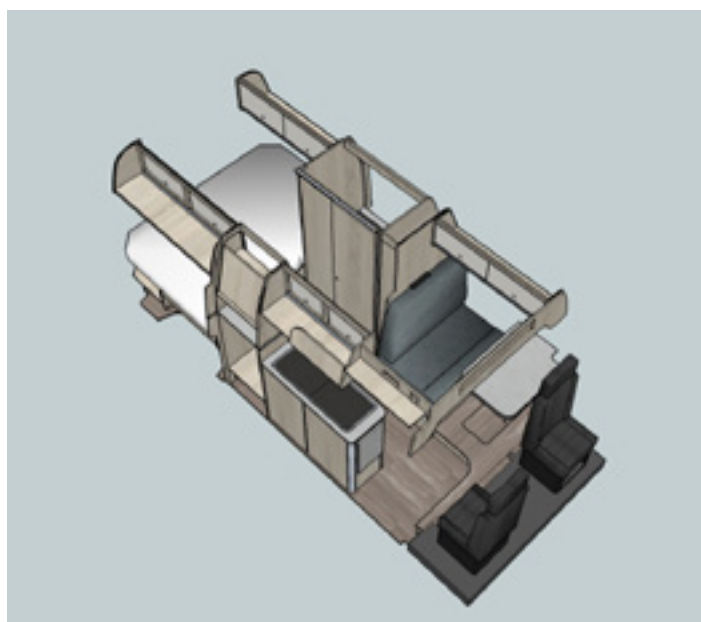


De koelkast komt in de hoge kast, waardoor deze compacte camper ruimte heeft voor een grote koelkast van 90 liter. Daaronder staat het toilet (Porta Potti) op een schuiflade.

Tasman Expedition 600

De camper voor de korte campertrippjes. Of ga er lekker meerdere weken tussenuit! Het bankje is te voorzien van een gordelsysteem, zodat je met vier personen kunt reizen. De stoelen hebben een draaiplateau en maken een gezellige vierpersoons zithoek.

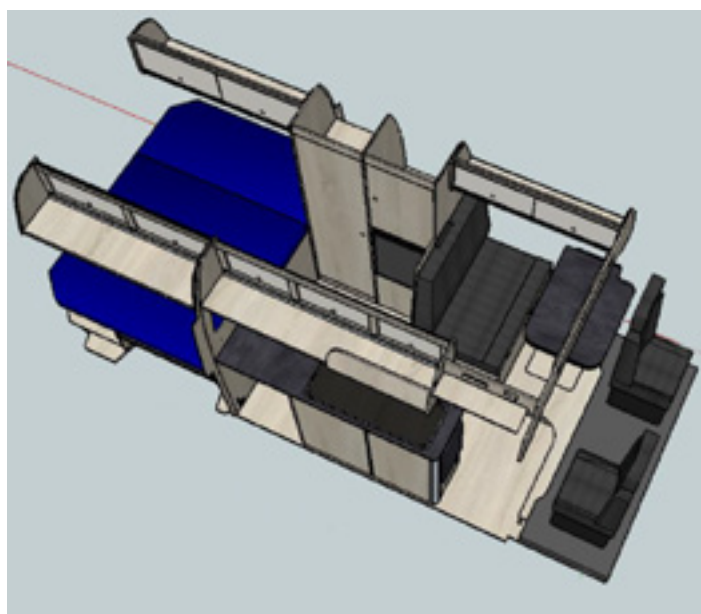
Indeling Tasman Expedition 600 met dwarsbed en vast toilet



Een ideale indeling; je hebt alle voorzieningen bij de hand.

De Expedition 600 heeft iets meer kast- en keukenruimte dan de Expedition 550. Het dwarsbed is 140 x 190 cm.

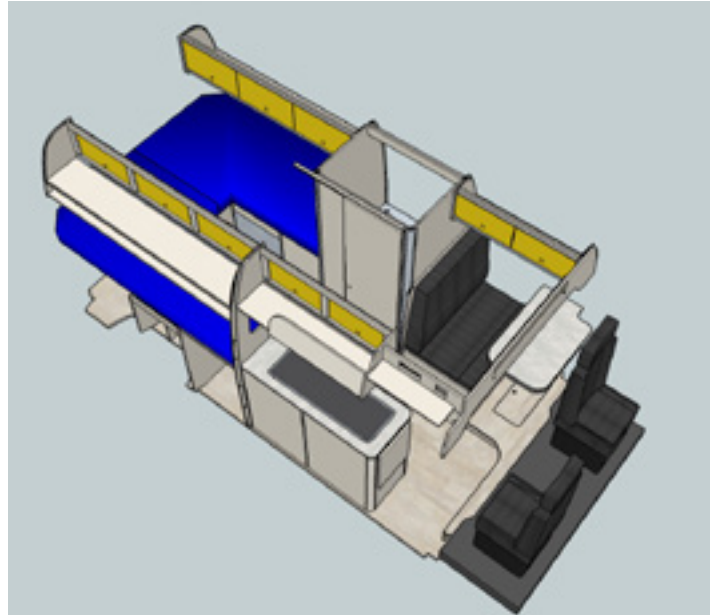
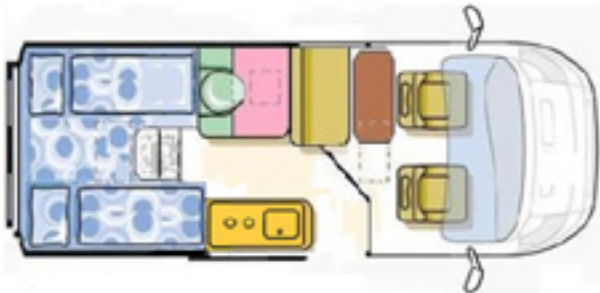
Indeling Tasman Expedition 600 met dwarsbed en Porta Potti



Creëer extra ruimte door de koelkast in de kastenwand achter het bankje te plaatsen. Zo ontstaat extra opbergruimte en een grotere keuken. Het toilet schuift in de lade onder de koelkast.

Indeling Tasman Expedition 600 met lengtebedden en vast toilet

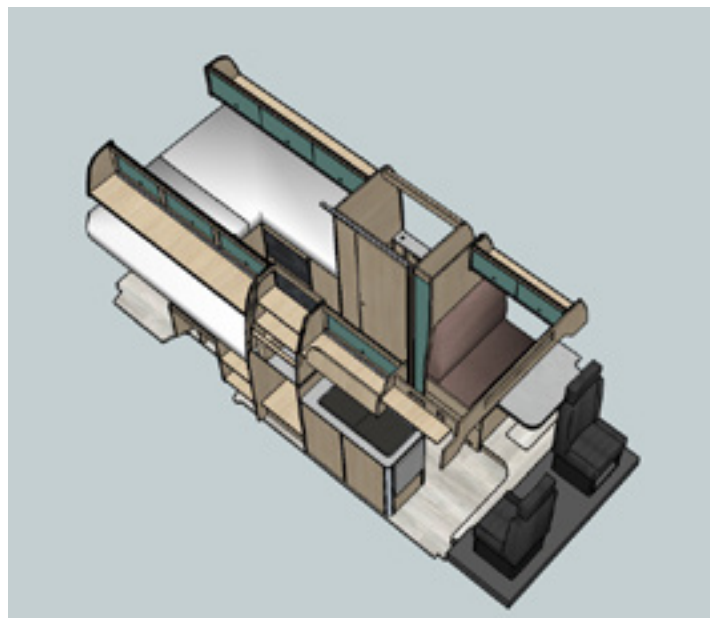
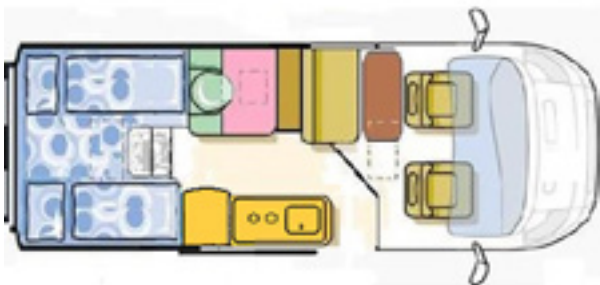
Deze Expedition 600 heeft alle voorzieningen aan boord. Lengtebedden die met het hoofdeinde aan elkaar geschakeld zijn. Nooit meer over elkaar heen klimmen, en dat in een bus van 6 meter! Als het elektrisch verschuifbare toilet onder het bed verdwijnt, ontstaat een ruime doucheruimte. Na een mooie vakantiedag stap je dus heerlijk onder je eigen douche.



Tasman Expedition 630

Het vlaggenschip van de Tasmanfamilie heeft alle luxe voorzieningen én extra bergruimte. Met extra kast- en keukenruimte, twee lengtebedden en een elektrisch verschuifbaar toilet dat ruimte maakt voor een eigen doucheruimte heeft de Expedition 630 alles in huis. Je hoeft alleen nog een reisbestemming uit te kiezen!

Indeling Tasman Expedition 630 met lengtebedden en vast toilet



Zoals de Tasman 600 met lengtebedden, maar dan met extra kast- en keukenruimte.

Uitbesteden of zelf inbouwen?

Alle onderdelen worden zorgvuldig door ons ingebouwd. Wil je liever zelf aan de slag? Dan zorgen wij voor een compleet bouwpakket met CNC gefreesde meubeldelen en een duidelijke handleiding.

Met al deze keuzes
ontstaat stap voor
stap jouw unieke
op maat gemaakte
camper.

Je bent klaar voor
de expeditie!



Een product van JWG Campers



info@jwgcampers.nl



0594 - 613 877



De Onderneming 7
9864 AR Grootegast



www.jwgcampers.nl